

OWNER'S MANUAL MUD50.2 AMPLIFIER



Use your smartphone to scan and learn more about all of the all-weather solutions available from MTX Audio.

PRODUCT INFORMATION

Model # _____
Serial # _____
Dealer's Name _____
Date of Purchase _____

INTRODUCTION

Thank you for purchasing this MTX Audio Hi-Performance amplifier. Proper installation matched with MTX speakers and subwoofers provide superior sound and performance for endless hours of enjoyment whether you are waking the neighbors or just out enjoying your tunes. Congratulations and enjoy the ultimate audio experience with MTX!

FEATURES

- Compact Size
- Double Sided PCB
- Surface Mount Components
- MOSFET Design
- HPF Crossover
- Noise Free Design

CONTROL FUNCTIONS

1. Wiring Harness - All wiring to the amplifier will run through the wiring harness.

Speakers - Connect speakers/subwoofers to these terminals. Be sure to check wire for proper polarity. Never connect the speaker cables to the chassis ground.

+BATT (+12 Volt Power) - Connect this terminal through a FUSE or CIRCUIT BREAKER to the positive terminal of the vehicle battery, or the positive terminal of an isolated audio system battery. **WARNING:** Always protect this power cable by installing a fuse or circuit breaker of the appropriate gauge within 18 inches (45cm) of the battery terminal connection.

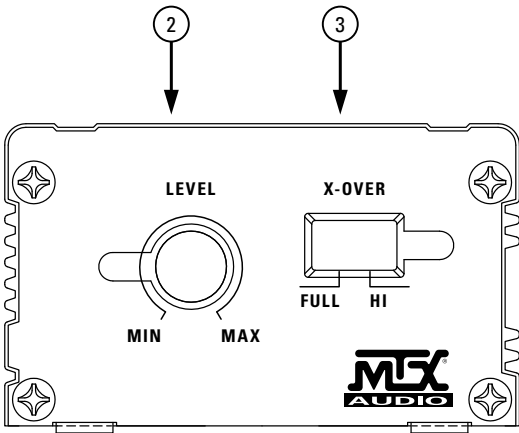
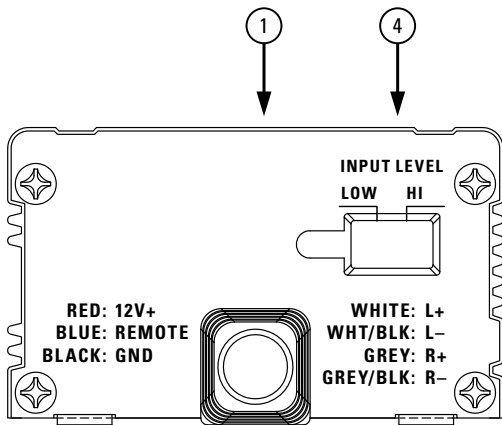
Remote Turn On - This terminal turns on the amplifier when (+) 12 volt is applied to it. Connect it to the remote turn on lead of the head unit or signal source.

GND - Connect this cable directly to the frame of the vehicle. Make sure the metal frame has been stripped of all paint down to the bare metal. Use the shortest distance possible. If a suitable ground point is not available on the frame, connect this terminal directly to the vehicle battery ground terminal or any other factory ground points.

RCA Input Jacks - This unit is designed to function with source units that feature either RCA or speaker level outputs. If using RCA cable connections from a source unit put the input level switch in the low level position. If connecting RCA cable connections from a speaker terminal put the input level switch in the high level position. A source unit with a minimum level of 200mV is required for proper operation.

2. Gain Control - The Gain control will match the amplifier's sensitivity to the source units signal voltage. The operating range is 10V to 200mV. **NOTE:** This is NOT a volume control.
3. X-Over Mode - These controls allow control over the frequencies played. There is an option for High Pass (HI) or Full Range (FULL). In HI mode, the crossover frequency will be set at 80Hz.
4. Input Level - This slide switch selects between low level (RCA) inputs which provide 200mV - 5V input signal and high level (speaker level) inputs which provide 400mV - 10V input signal.

PANEL LAYOUT



WIRING DIAGRAM

See page 22 for amplifier wiring diagrams.

INSTALLATION AND MOUNTING

MTX recommends your new Thunder Sports™ amplifier be installed by a 12-volt installation specialist. Any deviation from specified installation instructions can cause serious damage to the amplifier, speakers and/or vehicle's electrical system. Damage caused from improper installation is **NOT** covered under warranty. Please verify all connections prior to system turn on.

1. Disconnect the vehicle's negative battery cable.
2. Determine the mounting place for your MTX amplifier. Keep in mind there should be sufficient air flow for proper cooling. Mark the mounting holes from the amplifier to be drilled. Before drilling make sure all vehicle wires, gas lines, brake lines and gas tank are clear and will not interfere with installation. Drill the desired holes and mount the MTX amplifier.
3. Install a positive (+) power cable from the vehicle's battery through the firewall using a grommet or firewall bushing to avoid cable damage from sharp edges of the firewall. Run the cable through the interior of the vehicle and connect it to the amplifier's +12V wire. Do not connect to the battery at this time. **NOTE:** Use only proper gauge wire for both positive and negative connections.
4. Install a circuit breaker or fuse within 18 inches of the battery. This effectively lowers the risk of severe damage to you or your vehicle in case of a short circuit or accident. Make sure the circuit breaker is switched Off or the fuse is taken out of the fuse holder until all connections are made. Now connect your positive power cable to the positive battery terminal of the battery.
5. Grounding - Locate a proper ground point on the vehicle's chassis and remove all paint, dirt or debris to reveal a bare metal surface. Attach the amplifier's ground wire to that contact point. If a suitable location is not available connect this terminal to the vehicle's negative battery terminal.
6. Connect a Remote Turn-On wire from the source unit to the MTX amplifier's (REM) wire. If the source unit does not have a dedicated Remote Turn-On lead, you may connect to the source unit's Power Antenna lead.
7. Supply the signal to your MTX amplifier by connecting the signal cables using high quality RCA to the corresponding outputs at the source unit or speaker leads and inputs of the amplifier.
8. Connect your speakers to your MTX amplifier's speaker wires using the correct gauge speaker wire. Your MTX amp can drive a 2 Ω stereo minimum load for optimum power.
9. Double check all previous installation steps, in particular, wiring and component connections. Once verified, reconnect the vehicle's negative battery cable, turn the circuit breaker on or place the fuse in the fuse holder.

NOTE: Gain Levels on the amplifier should be turned all the way down (counter clockwise) before proceeding with adjustments.

INSTALLATION

For proper performance and safety, MTX recommends installing an inline fuse per the owner's manual instructions according to the following.

MUD50.2	7.5A Fuse
---------	-----------

TROUBLESHOOTING

Problem	Cause	Solution
Output Distorted	Head Unit Volume Set Too High	Lower Head Unit Volume
	Amplifier Gain Set Too High	Lower Amplifier Gain
Balance Reversed	Speaker Wire L & R Reversed	Correct Speaker Wire Orientation
	RCA Inputs Reversed	Reverse RCA Inputs
Bass is Weak	Speakers Wired Out of Phase	Wire Speakers with Correct Phase
	Not Using MTX Subwoofers	Buy MTX Subwoofers
Blowing Fuses	Excessive Output Levels	Lower the Volume
	Amplifier Defective	Return for Service

SPECIFICATIONS

Model	MUD50.2
Description	25 W RMS/CH Stereo
RMS Power at 14.4V	
2 Ω Load	50 W RMS
4 Ω Load	25 W RMS
Features	
Input Level	0.2 - 5V Low Level, 0.4 - 10V High Level
Frequency Response	11Hz - 40 kHz
High Pass Filter (HPF)	80Hz Fixed
THD at 4 Ω , 1W	<0.2%
Signal-to-Noise Ratio	>75dB
Minimum Load	2 Ω
Low Voltage Protection	Yes, Protect < 8.5V
Components & PCB	SMD Parts / Double Sided FR-4 PCB
Dimensions	
Height	1.73" (43.9mm)
Width	2.85" (72.5mm)
Length	3.64" (92.5mm)

INFORMACIÓN DEL PRODUCTO

Número de modelo _____

Número de serie _____

Nombre del distribuidor _____

Fecha de compra _____

INTRODUCCIÓN

Gracias por comprar un amplificador de audio de alto rendimiento MTX. La instalación correcta, combinada con altavoces y subwoofers MTX, produce un sonido y un rendimiento de calidad superior durante incontables horas de placer, sea que esté despertando a los vecinos o simplemente disfrutando de su música. Felicitaciones, y disfrute de lo máximo en experiencias de audio con MTX.

CARACTERÍSTICAS

- Tamaño compacto
- Circuitos impresos por los dos lados
- Componentes de montaje en superficie
- Diseño Mosfet
- Crossover de HPF
- Diseño libre de ruidos

FUNCIONES DE CONTROL

1. Mazo de cables - Todo el cableado del amplificador se ejecutará a través del haz de cables.

Altavoces. Conecte los altavoces o subwoofers a estas terminales. Asegúrese de revisar la polaridad del cable. Nunca conecte cables de altavoz a la conexión a tierra del chasis.

+BATT (Alimentación de 12 V (+)). Conecte esta terminal a través de un FUSIBLE o un INTERRUPTOR AUTOMÁTICO a la terminal positiva de la batería del vehículo o a la terminal positiva de una batería de sistema de sonido aislada. **ADVERTENCIA:** Proteja siempre este cable de alimentación instalándole un fusible o un interruptor automático del valor nominal apropiado a menos de 18 plg. (45 cm) de la terminal de la batería.

Encendido a distancia. Esta terminal enciende el amplificador cuando se le aplican 12 V (+). Conéctele el conductor de encendido a distancia de la unidad principal o de la fuente de señales.

Conexión a tierra (GND). Conecte este cable directamente a la estructura del vehículo. Asegúrese de que la estructura de metal tiene sido despojado de toda la pintura hasta el metal desnudo. Utilice la distancia más corta posible. Si un punto de tierra adecuada no está disponible en el bastidor, conecte este terminal directamente a la terminal de tierra de la batería del vehículo o cualquier otro punto de tierra de fábrica.

Conectores de entrada RCA - Esta unidad está diseñada para funcionar con unidades fuente que cuentan ya sea RCA o salidas de nivel de altavoz. Si utilizar conexiones de cables RCA desde una unidad fuente poner el interruptor de nivel de entrada en la posición de bajo nivel. Si la conexión de las conexiones de cables RCA desde un terminal de altavoz poner el interruptor de nivel de entrada en la posición de alto nivel. Una unidad de la fuente con un nivel mínimo de 200 mV es necesaria para su correcto funcionamiento.

2. Control de amplificación. Ajusta la sensibilidad del amplificador para que corresponda al voltaje de la señal de la fuente. El intervalo de funcionamiento es de 10 V a 200 mV. **NOTA:** Este NO es un control de volumen.
3. Modo X -Over - Estos controles permiten el control sobre las frecuencias jugó. Hay una opción de paso alto (HI) o rango completo (FULL). En el modo HI, la frecuencia de cruce se ajustará a 80Hz.
4. Nivel de entrada - Este interruptor deslizante selecciona entre el bajo nivel (RCA) que proporcionan 200 mV - señal de entrada de 5 V y de alto nivel (nivel de los altavoces) entradas que proporcionan 400 mV - señal de entrada 10V.

DISPOSICIÓN DEL PANEL

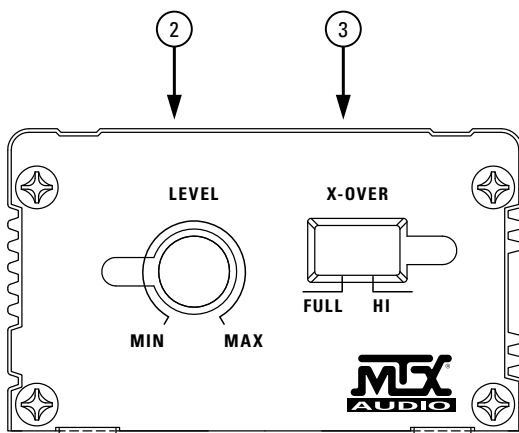
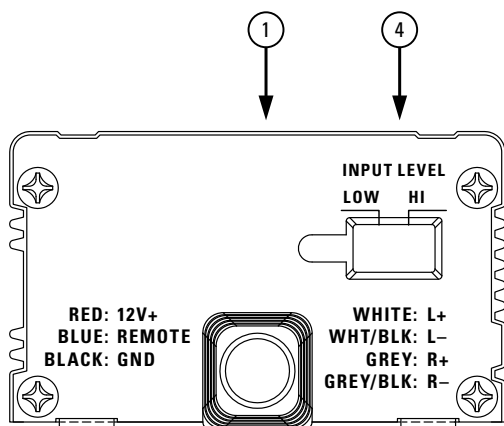


DIAGRAMA DE CABLEADO

Consulte la página 22 para los diagramas de cableado del amplificador.

INSTALACIÓN Y MONTAJE

MTX recomienda que su nuevo amplificador de Thunder Sports™ sea instalado por un distribuidor autorizado de MTX. Toda desviación de las instrucciones de instalación especificadas puede causar graves daños al amplificador, a los altavoces y/o al sistema eléctrico del vehículo. El daño causado por una instalación incorrecta NO está cubierto por la garantía. Verifique todas las conexiones antes de encender el sistema.

1. Desconecte el cable negativo de la batería del vehículo.
2. Determine el lugar de montaje del amplificador MTX. Tenga en mente que debe haber suficiente flujo de aire para que haya buen enfriamiento. Marque el lugar donde va a hacer los agujeros de montaje del amplificador. Antes de taladrar, asegúrese de que la instalación no va a interferir con cables, líneas de gasolina, líneas de líquido de frenos o el tanque de gasolina. Haga los agujeros deseados y monte el amplificador MTX.
3. Instale un cable de alimentación positivo (+) desde la batería del vehículo a través del cortafuego con un buje o una arandela de goma para evitar que los bordes afilados del cortafuego dañen el cable. Encamine el cable por el interior del vehículo y conéctelo a la cable de +12 V del amplificador. No conecte la batería en este momento. **NOTA:** Haga las conexiones positivas y negativas solamente con cable de calibre apropiado.
4. Instale un interruptor automático o un fusible a menos de 45 cm (18 plg.) de la batería. Esto reduce eficazmente el riesgo de daños graves personales o al vehículo en caso de cortocircuito o accidente. Asegúrese de que el interruptor automático esté en la posición de apagado o que no haya fusible en el portafusible hasta que se hagan todas las conexiones. Luego, conecte el cable de alimentación positivo a la terminal positiva de la batería.
5. Conexión a tierra - Localizar un punto de tierra adecuada, en el chasis del vehículo y quite toda la pintura, suciedad o escombros para revelar una superficie de metal desnuda. Conecte el cable de tierra del amplificador a ese punto de contacto. Si una ubicación conveniente no esté disponible conecte este terminal al terminal negativo de la batería del vehículo.
6. Conecte un cable de encendido a distancia de la fuente a del alambre (REM) del amplificador MTX. Si la fuente no tiene cable dedicado al encendido a distancia, puede conectar el cable de la antena eléctrica de la fuente a la alambre (REM) del amplificador MTX.
7. Suministrar la señal al amplificador MTX mediante la conexión de los cables de señal mediante RCA de alta calidad a las salidas correspondientes a la unidad fuente o cables de los altavoces y entradas del amplificador
8. Conecte los altavoces a las alambres de altavoz del amplificador MTX con cable de altavoz de calibre correcto. El amplificador MTX puede conducir un 2Ω stereo de carga mínima de potencia óptima.
9. Vuelva a verificar todos los pasos de instalación anteriores, en particular las conexiones de componentes y cableado. Una vez que los verifique, conecte el cable negativo de la batería del vehículo y pase el interruptor automático a la posición de encendido o ponga un fusible en el portafusible.

NOTA: Los niveles de amplificación del amplificador deben estar en la posición mínima (sentido contrario de las agujas del reloj) antes de proceder con los ajustes.

INSTALACIÓN

Para un correcto funcionamiento y seguridad MTX recomienda instalar un fusible en línea según las instrucciones del Manual del Propietario de acuerdo a lo siguiente.

MUD50.2	7.5A Fusible
---------	--------------

DETECCIÓN Y REPARACIÓN DE AVERÍAS

Problem	Cause	Solution
La salida está distorsionada	El volumen de la unidad principal es demasiado alto	Bájelo el volumen a la unidad principal
	La amplificación es demasiado alta	Baje la amplificación
El balance está invertido	Los cables de los altavoces izquierdo y derecho están invertidos	Corrija la orientación de los cables de altavoz
	Las entradas RCA están invertidas	Invierta las entradas RCA
Los bajos son débiles	Los altavoces están cableados fuera de fase	Cablee los altavoces con la fase correcta
	No está utilizando subwoofers MTX	Compre subwoofers MTX
Los fusibles están quemados	Niveles de salida excesivos	Baje el volumen
	Amplificador defectuoso	Devuélvalo para que le hagan servicio

ESPECIFICACIONES

Modelo	MUD50.2
Descripción	25 W RMS/CH Stereo
Potencia RMS a 14.4 V	
2 Ω de carga	50 W RMS
4 Ω de carga	25 W RMS
Características	
Nivel de entrada	0.2 a 5V, 0.4 a 10V
Respuesta de frecuencias	11 Hz a 40 kHz
Filtro de pasaaltas (HPF)	80Hz fijo
THD at 4 Ω , 1W	<0.2%
Relación de señal a ruido	>75 dB
Carga mínima	2 Ω
Protección de bajo voltaje	Sí, protege a < 8.5 V
Componentes y circuitos impresos	Piezas de dispositivos de montaje superficial y circuitos impresos por los dos lados FR-4
Dimensions	
Alto	43.9mm (1.73 plg.)
Ancho	72.5mm (2.85 plg.)
Fondo	92.5mm (3.64 plg.)

INFORMAÇÕES SOBRE O PRODUTO

Número do modelo _____

Número de série _____

Nome do revendedor _____

Data de compra _____

INTRODUÇÃO

Agradecemos pela sua compra de um amplificador de áudio de alto desempenho MTX. Uma instalação bem feita com alto-falantes e subwoofers MTX oferece reprodução sonora e desempenho superiores para horas infindáveis de prazer, quer para acordar os vizinhos ou simplesmente para curtir suas músicas preferidas. Parabéns e esperamos que desfrute da excelente experiência sonora com o sistema MTX!

CARACTERÍSTICAS

- Tamanho compacto
- Placa de circuito impresso de dois lados
- Componentes para instalação em superfície
- Design Mosfet
- Crossover HPF
- Design livre de ruídos

FUNÇÕES DOS CONTROLES

1. Fiação - Toda a fiação do amplificador será executado através da fiação.

Alto-falantes - Conecte os alto-falantes/subwoofers nestes terminais. Verifique os cabos quanto à polaridade correta. Nunca conecte os cabos dos alto-falantes ao terminal terra do chassi.

+BATT (Alimentação de +12 V) - Conecte este terminal através de um FUSÍVEL ou um DISJUNTOR ao terminal positivo da bateria do veículo ou ao terminal positivo de uma bateria de sistema de áudio independente. **ATENÇÃO:** Sempre proteja este cabo de alimentação mediante a instalação de um fusível ou disjuntor de tamanho apropriado a uma distância máxima de 45 cm (18 polegadas) da conexão do terminal da bateria.

Ativação remota - Este terminal liga o amplificador quando recebe uma corrente de (+) 12 V. Conecte-o ao terminal de ativação remota da unidade principal ou da fonte dos sinais.

Terra - Ligue este cabo diretamente à estrutura do veículo. Certifique-se que a estrutura de metal tem sido despojado de toda a tinta para baixo para o nu metal. Use a menor distância possível. Se um ponto de aterramento adequado não está disponível na armação, ligue este terminal diretamente ao terminal de aterramento da bateria do veículo ou quaisquer outros pontos de aterramento de fábrica.

Tomadas de entrada RCA - Esta unidade está diseñada para funcionar con unidades fuente que cuentan ya sea RCA o salidas de nivel de altavoz. Si utilizar conexiones de cables RCA desde una unidad fuente poner el interruptor de nivel de entrada en la posición de bajo nivel. Si la conexión de las conexiones de cables RCA desde un terminal de altavoz poner el interruptor de nivel de entrada en la posición de alto nivel. Una unidad de la fuente con un nivel mínimo de 200 mV es necesaria para su correcto funcionamiento.

2. Controle de ganho - O controle de ganho correlaciona a sensibilidade do amplificador com a tensão do sinal da unidade fonte. A faixa operacional é de 10 V a 200 mV. **OBSERVAÇÃO:** Este NÃO é um controle de volume.
3. X-Over Mode - Esses controles permitem o controle sobre as frequências jogado. Há uma opção para High Pass (HI) ou Full Range (FULL). No modo HI, a frequência de transição será definido em 80Hz.
4. Nível de Entrada - Esta chave deslizante seleciona entre o baixo nível (RCA) inputs que fornecem 200mV - sinal de entrada 5V e alto nível (nível alto-falante) que fornecem insumos 400mV - sinal de entrada de 10V.

LAYOUT DO PAINEL

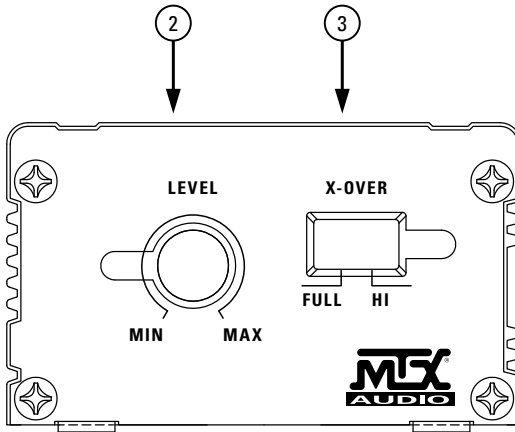
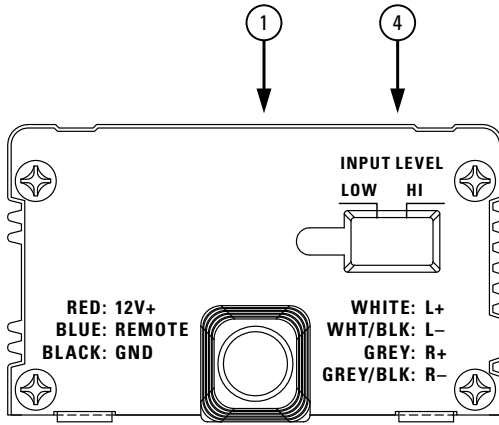


DIAGRAMA DE CONEXÃO

Consulte a página 22 para os diagramas de conexão do amplificador.

INSTALAÇÃO E MONTAGEM

A MTX recomenda que o amplificador da Thunder Sports™ seja instalado por um revendedor MTX autorizado. Qualquer procedimento que não siga as instruções de instalação fornecidas pode causar graves danos ao amplificador, alto-falantes e/ou sistema elétrico do veículo. Danos causados por instalação incorreta NÃO estão cobertos pela garantia. Verifique todas as conexões antes de ligar o sistema.

1. Desconecte o cabo do terminal negativo da bateria do veículo.
2. Escolha o local de instalação do amplificador MTX. Deve haver fluxo de ar suficiente para permitir um bom arrefecimento. Marque os orifícios de montagem do amplificador para serem perfurados. Antes da perfuração, certifique-se de que todos os cabos, mangueiras de combustível, mangueiras de fluidos de freio e tanque de combustível do veículo não estejam no caminho e nem interfiram com a instalação. Perfure os orifícios desejados e instale o amplificador MTX.
3. Instale um cabo de alimentação positivo (+) da bateria do veículo através da parede de fogo usando um olhal ou guarnição de parede de fogo para evitar que o cabo seja danificado pelas bordas afiadas da parede de fogo. Passe o cabo pelo interior do veículo e conecte-o ao cabo de +12 V do amplificador. Não conecte a bateria por enquanto. **OBSERVAÇÃO:** Use somente cabo de bitola apropriada para as conexões positiva e negativa.
4. Instale um disjuntor ou fusível a uma distância de até 45 cm da bateria. Isso reduz eficazmente o risco de danos graves ao usuário ou ao veículo em caso de curto-circuito ou acidente. Certifique-se de que o disjuntor esteja desligado ou o fusível seja retirado de seu encaixe até que todas as conexões sejam feitas. Agora, conecte o cabo de alimentação positivo ao terminal positivo da bateria.
5. Aterramento - Localize um ponto de aterramento adequado no chassi do veículo e remover toda a pintura, sujeira ou detritos para revelar uma superfície metálica. Conecte o fio terra do amplificador para esse ponto de contacto. Se um local adequado não está disponível conectar este terminal a terminal negativo da bateria do veículo.
6. Conecte um cabo de ativação remota da unidade fonte ao cabo (REM) do amplificador MTX. Se a unidade fonte não tiver um cabo de ativação remota dedicado, a conexão pode ser feita ao cabo da antena elétrica da unidade fonte.
7. Forneça o sinal para o seu amplificador MTX conectando os cabos de sinal usando RCA de alta qualidade para as saídas correspondentes na unidade de origem ou de alto-falante leads e entradas do amplificador.
8. Conecte os alto-falantes para os fios de alto-falante do amplificador MTX o uso de cabos para falantes de medidores corretos. O amplificador MTX pode dirigir um 2Ω stereo carga mínima para poder ideal.
9. Verifique mais uma vez todas as etapas de instalação anteriores, especialmente as conexões dos cabos e componentes. Depois da verificação, reconecte o cabo do terminal negativo da bateria do veículo, ligue o disjuntor ou coloque o fusível no encaixe.

OBSERVAÇÃO: Os níveis de ganho do amplificador devem ser reduzidos ao mínimo (sentido anti-horário) antes de prosseguir com os ajustes.

INSTALAÇÃO

Para um desempenho adequado e Segurança MTX recomenda a instalação de um fusível em linha por Manual de Instruções do Proprietário de acordo com o seguinte.

MUD50.2	Fusível 7.5A
---------	--------------

SOLUÇÃO DE PROBLEMAS

Problema	Causa	Solução
Áudio distorcido	Volume da unidade principal alto demais	Abaixe o volume da unidade principal
	Ganho do amplificador alto demais	Abaixe o ganho do amplificador
Balanço invertido	Conexões dos cabos dos canais esquerdo e direito invertidas	Corrija a orientação dos cabos dos alto-falantes
	Entradas RCA invertidas	Inverta as entradas RCA
Graves fracos	Alto-falantes conectados fora de fase	Conecte os alto-falantes com a fase correta
	Os subwoofers usados não são da MTX	Compre subwoofers MTX
Os fusíveis queimam	Níveis de saída excessivos	Abaixe o volume
	Amplificador defeituoso	Envie a unidade para assistência técnica

ESPECIFICAÇÕES

Modelo	MUD50.2
Descrição	25 W RMS/CH Stereo
Potência RMS a 14,4 V	
Carga de 2 Ω	50 W RMS
Carga de 4 Ω	25 W RMS
Características	
Nível de entrada	0,2 a 5 V, 0,4 a 10V
Resposta de frequência	11 Hz a 40 kHz
Filtro passa-alta (HPF)	80Hz fixo
THD at 4 Ω , 1W	<0,2%
Relação sinal a ruído	>75 dB
Carga mínima	2 Ω
Proteção contra baixa tensão	Sim, proteção a <8.5 V
Componentes e placa de circuito impresso	Peças SMD / PCB FR-4 de dois lados
Dimensões	
Altura	43,9mm (1,73")
Largura	72,5mm (2,85")
Comprimento	92.5mm (3,64")

INFORMATIONS SUR LE PRODUIT

Modèle _____
N° de série _____
Nom du détaillant _____
Date d'achat _____

INTRODUCTION

Merci de votre achat de l'amplificateur audio MTX hautes performance. Son installation correcte associée à des haut-parleurs et des caissons de graves MTX vous apportera un son et des performances de qualité supérieure que vous apprécierez pendant des heures en diffusant de la musique pour le plaisir de vos voisins ou simplement de vous-même. Félicitations et savourez la diffusion inégalée avec MTX!

CARACTERISTIQUES

- Taille compacte
- PCB double face
- Composants montés en surface
- Conception Mosfet
- Filtre répartiteur passe-haut (HPF)
- Conception exempte de bruit

FONCTIONS DES COMMANDE

1. Câblage - Le câblage de l'amplificateur se déroulera à travers le faisceau de câblage.

Haut-parleurs - Raccordez les haut-parleurs à ces bornes. Vérifiez la polarité du fil. Ne branchez jamais les câbles du haut-parleur à la masse du châssis.

+BATT (Alimentation +12 volts) - Branchez cette borne par un FUSIBLE ou un DISJONCTEUR à la borne positive de la batterie du véhicule ou à la borne positive de la batterie d'un système audio isolé. **AVERTISSEMENT** : Protégez toujours ce fil d'alimentation en installant un fusible ou un disjoncteur de calibre adéquat à moins de 45 cm du branchement à la borne de la batterie.

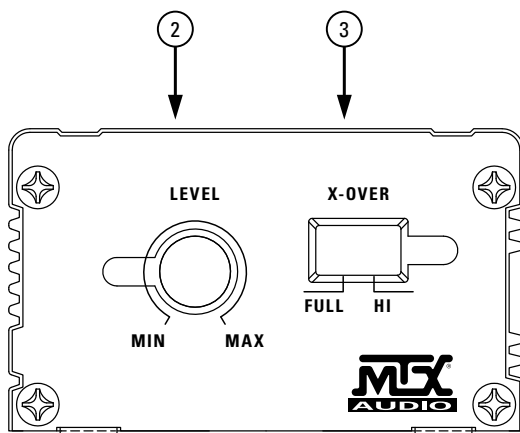
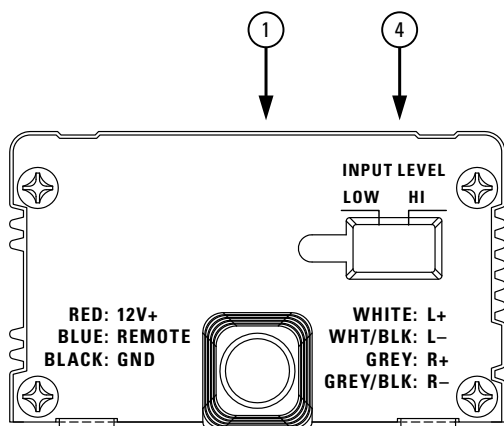
Mise en marche à distance - Cette borne assure la mise en marche de l'amplificateur lorsque l'alimentation 12 volts (+) est appliquée. Raccordez-la au fil de mise en marche à distance de l'appareil source ou à la source du signal.

Masse (GND) - Connectez ce câble directement sur le châssis du véhicule. Assurez-vous que la charpente métallique a été dépouillé de toute la peinture jusqu'au métal nu. Utilisez la plus courte distance possible. Si un point de masse approprié ne est pas disponible sur le châssis, connectez cette borne directement à la borne de masse de la batterie du véhicule ou d'autres points de masse de l'usine.

Fiches d'entrée RCA - Cet appareil est conçu pour fonctionner avec des unités de source qui comportent soit la sortie RCA ou de niveau de haut-parleur. Si vous utilisez les connexions des câbles RCA à partir d'une unité de source mettre l'interrupteur de niveau d'entrée dans la position de bas niveau. Si vous connectez les connexions des câbles RCA d'une borne d'enceinte mettre l'interrupteur de niveau d'entrée dans le poste de haut niveau. Unité de source avec un niveau minimal de 200mV est nécessaire pour un fonctionnement correct.

2. Commande du gain - La commande du gain fait correspondre la sensibilité de l'amplificateur à la tension du signal de l'appareil source. La plage de fonctionnement va de 10 V à 200 mV. **REMARQUE** : Il ne s'agit PAS d'un réglage du volume.
3. Mode X-Over - Ces contrôles permettent de contrôler les fréquences joué. Il ya une option pour les passe-haut (HI) ou Full Range (FULL). En mode HI, la fréquence de coupure sera fixé à 80 Hz.
4. Niveau d'entrée - Ce curseur sélectionne entre un faible niveau (RCA) qui fournissent 200mV - signal d'entrée 5V et de haut niveau (niveau de l'enceinte) des entrées qui fournissent 400mV - signal d'entrée de 10V.

DISPOSITION DU PANNEAU



SCHEMA DE CABLAGE

Voir page 22 pour les schémas de câblage de l'amplificateur.

INSTALLATION ET MONTAGE

MTX conseille de confier l'installation de l'amplificateur Thunder Sports™ à un détaillant MTX agréé. Tout écart des instructions d'installation spécifiées peut entraîner de graves dommages à l'amplificateur, aux haut-parleurs et/ou au système électrique du véhicule. Les dommages entraînés par une installation incorrecte ne sont PAS couverts par la garantie. Vérifiez tous les branchements avant de mettre le système sous tension.

1. Débranchez le câble négatif de la batterie du véhicule.
2. Déterminez l'emplacement où installer votre amplificateur MTX. N'oubliez jamais que la circulation d'air doit être suffisante pour permettre un refroidissement correct. Marquez les trous de montage à percer à partir de l'amplificateur. Avant le perçage, assurez-vous que tous les fils, les conduites d'essence, les conduites de frein et le réservoir d'essence du véhicule ne gênent pas et ne seront touchés par l'installation. Percez les trous désirés et montez l'amplificateur MTX.
3. Installez un câble d'alimentation positif (+) de la batterie du véhicule jusqu'au tablier en utilisant un passe-fil ou une traversée de tablier. Acheminer le câble à travers l'intérieur du véhicule et connectez-le à +12 V le fil de l'amplificateur. Ne raccordez pas encore à la batterie.
REMARQUE : Utilisez uniquement un fil de calibre approprié pour les branchements positifs et négatifs.
4. Installez un disjoncteur ou un fusible à moins de 45 cm de la batterie. Ceci réduit efficacement le risque de blessure pour les personnes et de dommage pour le véhicule en cas de court-circuit ou d'un accident. Vérifiez que le disjoncteur est désactivé ou le fusible est hors du porte-fusible jusqu'à ce que tous les branchements soient effectués. Ensuite, branchez le câble d'alimentation positif à la borne positive de la batterie.
5. Mise à la terre - Localiser un point de masse approprié sur le châssis du véhicule et enlever toute la peinture, la saleté ou débris de révéler une surface métallique nue. Fixez le fil de terre de l'amplificateur à ce point de contact. Si un emplacement approprié ne est pas disponible se connecter cette borne à la borne négative de la batterie du véhicule.
6. Raccordez un fil sous tension à distance de l'unité de source (REM) le fil de l'amplificateur MTX. Si l'appareil source n'est pas doté d'un fil de mise en marche à distance dédié, vous pouvez brancher la borne REM de l'amplificateur MTX au fil d'antenne électrique de l'appareil source.
7. Fournir le signal à votre amplificateur MTX en connectant les câbles de signal en utilisant haute RCA de qualité aux sorties correspondantes à l'unité source ou fils des enceintes et des entrées de l'amplificateur.
8. Raccordez vos enceintes à des fils de haut-parleur de votre amplificateur MTX en utilisant le câble d'enceinte de calibre correct. Votre ampli MTX peut conduire un 2Ω stereo charge minimale pour une puissance optimale.
9. Vérifiez à nouveau toutes les étapes précédentes de l'installation, en particulier les branchements des câbles et des composants. Après cette vérification, rebranchez le câble négatif de la batterie du véhicule, activez le disjoncteur ou placez le fusible dans le porte-fusible.

REMARQUE : Les niveaux de gain sur l'amplificateur doivent être positionnés au minimum (sens inverse des aiguilles d'une montre) avant de commencer les réglages.

INSTALLATION

Pour la bonne exécution et de la sécurité MTX recommande d'installer un fusible en ligne par les instructions du mode d'emploi selon la formule suivante.

MUD50.2	7.5A Fusible
---------	--------------

EN CAS DE DIFFICULTE

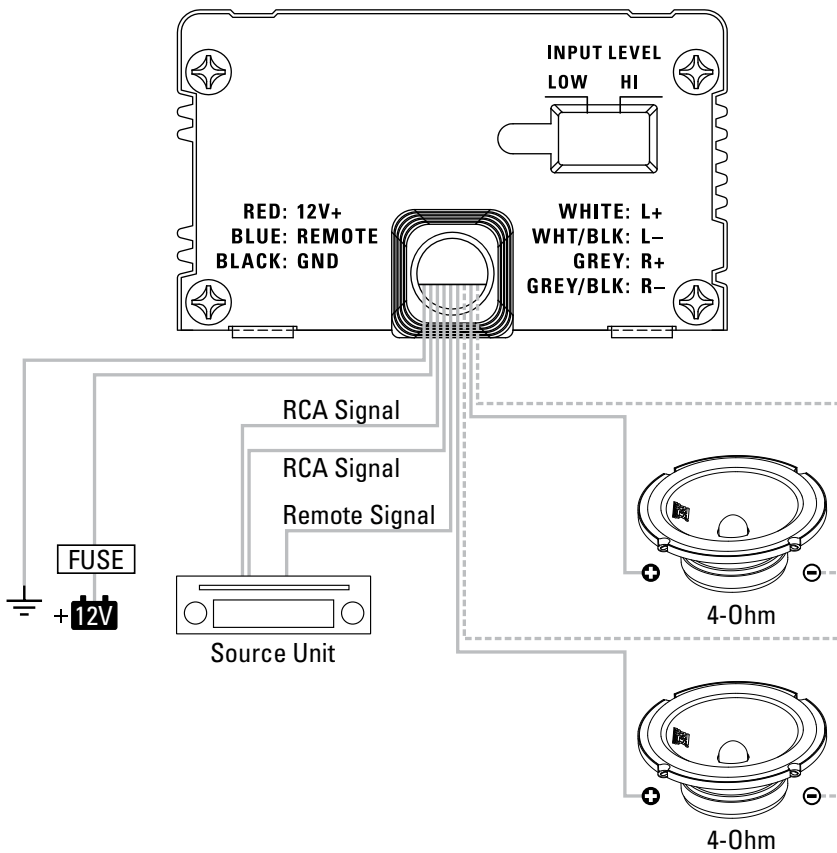
Problème	Cause	Solution
Sortie déformée	Le volume de l'appareil source est trop élevé	Réduire le volume de l'appareil source
	Le gain de l'amplificateur est trop élevé	Réduire le gain de l'amplificateur
Équilibre inversé	Le branchement des fils des haut-parleurs gauche et droit (L et R) est inversé	Corriger le branchement des fils des haut-parleurs
	Les entrées RCA sont inversées	Inverser les entrées RCA
Les graves sont faibles	Les haut-parleurs sont câblés hors phase	Câbler les haut-parleurs en phase correcte
	Les caissons de graves utilisés ne sont pas des MTX	Acheter des caissons de graves MTX
Fusibles sautés	Niveaux de sorties trop élevés	Réduire le volume
	Amplificateur défectueux	Retourner pour réparation

CARACTERISTIQUES TECHNIQUES

Modèle	MUD50.2
Description	25 W eff. CH Stereo
Puissance eff. à 14,4 V	
Charge 2 Ω	50 W eff.
Charge 4 Ω	25 W eff.
Caractéristiques	
Niveau d'entrée	0,2 à 5 V, 0,4 à 10V
Réponse en fréquence	11 Hz à 40 kHz
Filtre passe-haut (HPF)	80 Hz fixe
THD at 4 Ω , 1W	<0,2%
Rapport signal sur bruit	>75 dB
Charge minimum	2 Ω
Protection contre les sous-tensions	Oui, Protection <8.5 V
Composants et PCB	Pièces SMD / PCB FR-4 double face
Dimensions	
Hauteur	43,9mm (1,73")
Largeur	72,5mm (2,85")
Longueur	92.5mm (3,64")

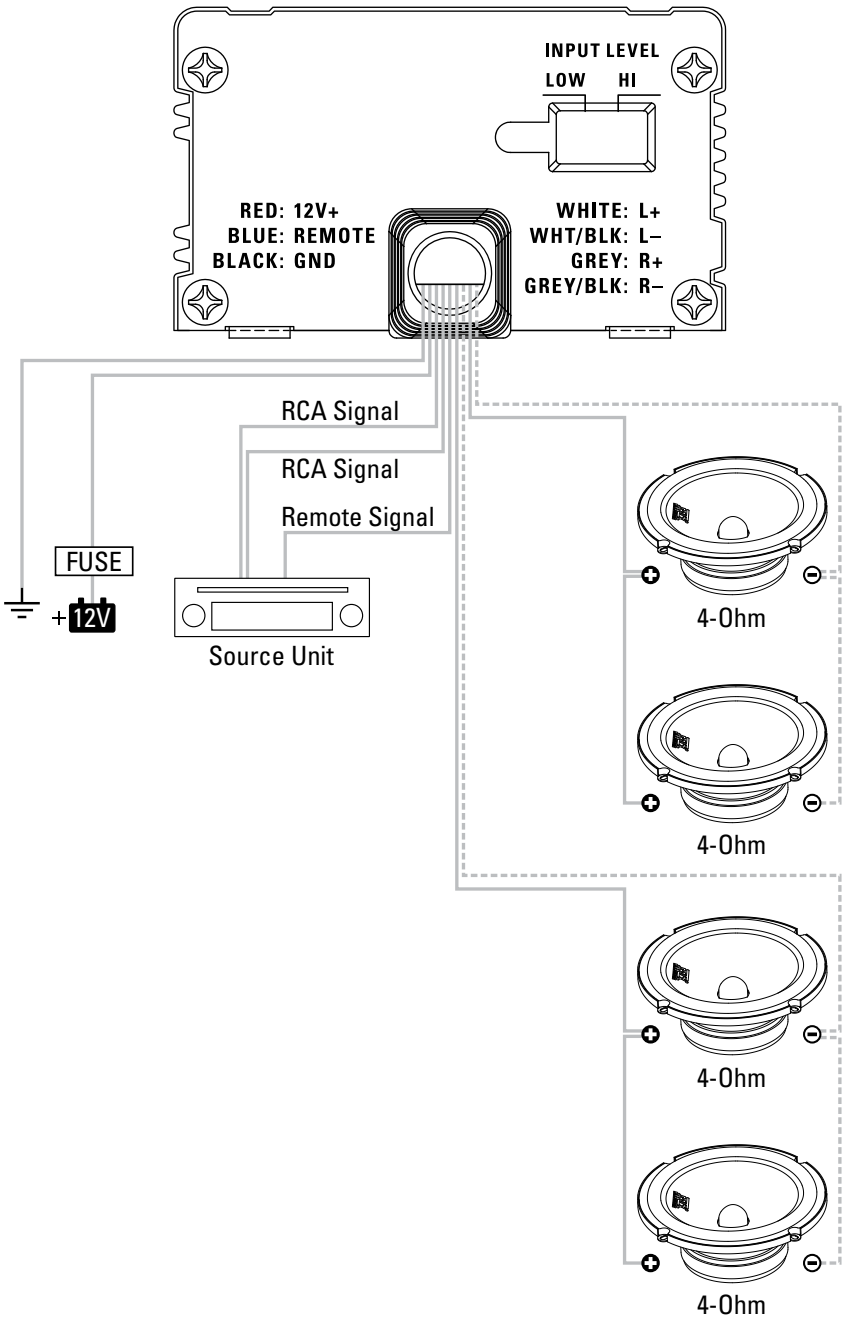
WIRING DIAGRAM

4Ω Stereo



WIRING DIAGRAM

2Ω Stereo



NOTES:

NOTES:

NOTES:



© 2015 Mitek Corporation. All rights reserved. MTX is a trademark of Mitek Corporation. Designed and Engineered in the U.S.A.

Due to continual product development, all specifications are subject to change without notice.

MTX Audio, 4545 East Baseline Rd. Phoenix, AZ 85042 U.S.A.

MTX005171 RevA 4/15 • 21A10393 • AW0015061

